

Pubsolar

SHANGHAI PUBSOLAR CO.,LTD

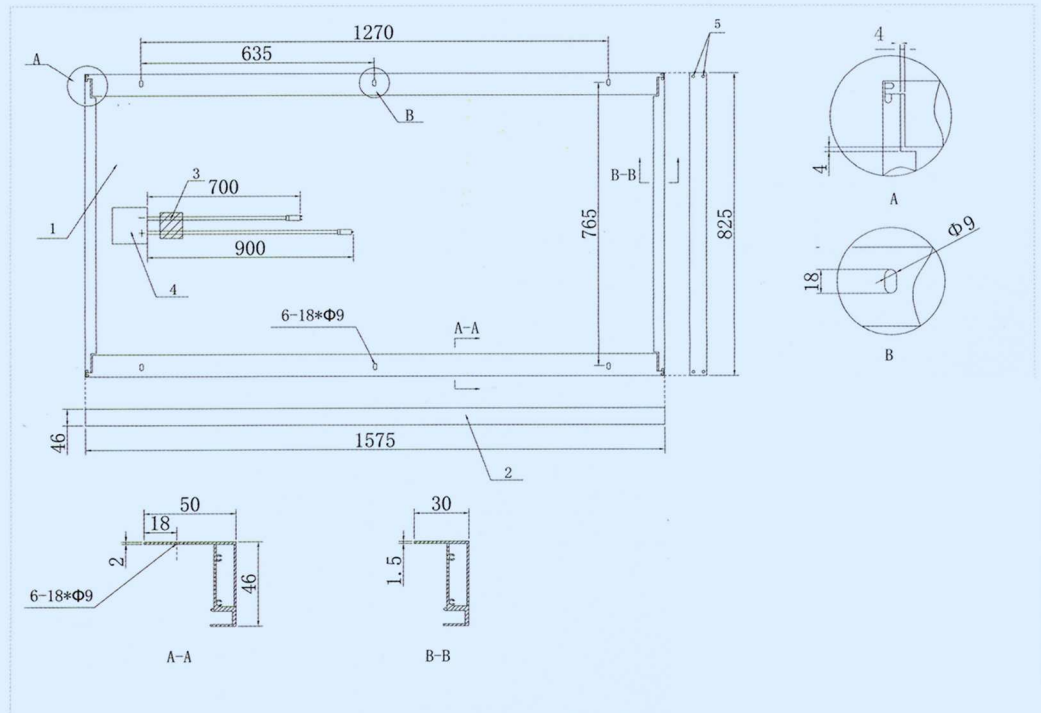
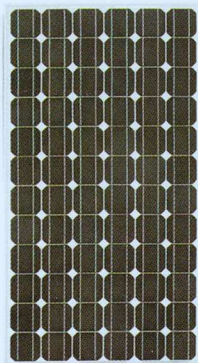
MODELLO GYS-165C – da 165Wp della Pubsolar CO, LTD

- Telaio in alluminio anodizzato autoportante.
- Vetro temperato ad altissima trasparenza alla luce diretta e diffusa.
- Presenza di diodi bypass per rendere minima la perdita di potenza dovuta all'ombreggiamento
- Tolleranza sul valore di potenza dichiarato: +/- 5W.
- L'incapsulamento fra la lastra di vetro temperato ad alta temperatura ed il film in tedlar/poliestere/tedlar/EVA (TPT/TPE) garantisce una lunga durata utile anche con condizioni atmosferiche avverse.
- Interconnessioni tra i moduli semplici e pratiche, ottimizzate per tutte le configurazioni e voltaggi.
- Efficace protezione del pannello alle sollecitazioni meccaniche ed ambientali.
- Il telaio autoportante favorisce un rapido montaggio e un agevole trasporto.
- Adatto per alimentazione di sistemi di telecomunicazione e monitoraggio dati isolati.
- Per impianti Grid-Connected e Stand Alone

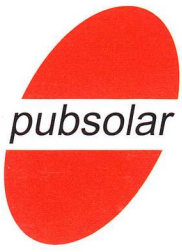


Certificato CE – IEC 61215 – RoSH
 Test effettuati
 EN55022:1998+A1:2000+A2:2003
 EN61000-3-2:2000
 EN61000-3-3:1995+A1:2001
 EN55024:1998+A1:2001+A2:2003
 EPA3050B:1996 EN1122:2001
 EPA3052:1996 EPA3060A
 EPA7196 EPA3540C EPA8270C

GYS Monocrystalline Silicon Solar Modules



Garanzia di 2 anni su difetti di costruzione e sui materiali. Potenza garantita per 10 sul 90% e per 25 anni sul 80%



Pubsolar

SHANGHAI PUBSOLAR CO.,LTD

SPECIFICHE TECNICHE

Pannello fotovoltaico monocristallino

codice	GYS-165C
Specifiche elettriche	
Tipo modulo	silicio monocristallino
Configurazione celle	72 in serie (125x125 mm)
Potenza di picco (Wp)	165 W
Corrente al punto di massima potenza (Imp)	4.6A
Tensione al punto di massima potenza (Vmp)	36 V
Corrente di corto circuito (Isc)	4,7 A
Tensione di circuito aperto (Voc)	43 V
Tensione massima di sistema	1000 V
Coefficiente temperatura: tensione Voc	(mV/ °C) -158 (+/-20)
Temperatura operativa della cella	-10 / +85
Umidità relativa	0% / 100%
Diodi	3 by-pass
Incapsulamento	Glass/EVA/cells/EVA/TPT
Dimensioni (mm)	825 x 1575
Spessore (mm)	46
Peso (kg)	16
Resistenza	Sfera di ghiaccio da 2,5cm di diam. Lanciata a 80km/h
Efficienza	13 %

Specifiche elettriche (a 1000 W/m2, 25° C, AM 1,5) - Modulo certificato secondo la normativa CEI/IEC 61215

Cella

Caratteristiche

Cella solare in silicio monocristallino

Dimensioni	125x125 mm
Spessore	200 ± 20 u m
Coefficiente di temperatura	
Potenza - Tk (Pm)	(0.450 +/-0.020) %/K
Tensione - Tk (Voc)	(0.350 +/-0.030) %/K
Corrente - Tk (Isc)	(0.065 +/-0.015) %/K

Specifiche elettriche

Tensione a circuito aperto (Voc)	620 mV
Corrente di corto circuito (Isc)	5.308 A
Tensione alla massima potenza (Vpm)	525 mV
Corrente alla massima potenza (Ipm)	4.928 A
Potenza di picco (Pm)	2.59 w
Efficienza della cella (nc)	14.4 %

Le specifiche sono riferite alla cella fotovoltaica standard. Nella realizzazione dei pannelli fotovoltaici sono utilizzate celle con caratteristiche analoghe allo scopo di eliminare cali di rendimento causati da unità con parametri elettrici non equivalenti fra loro.

